

H4W2GR1V, H4L2GR1V, H4W4GR1V

Dôme IP, Infrarouge, vrai jour/nuit, "Low Light",
WDR 2MP/4MP



HD ONVIF | S G Q

FONCTIONNEMENT		
NORME VIDÉO	NTSC/PAL	
SYSTÈME DE BALAYAGE	Balayage progressif	
CAPTEUR D'IMAGE	H4W2GR1V, H4L2GR1V : 1/2,8" CMOS à balayage progressif 2 mégapixels H4W4GR1V : 1/3" CMOS à balayage progressif 4 mégapixels	
NOMBRE DE PIXELS (H x V)	H4W2GR1V, H4L2GR1V : 2 MP - 1920x1080 H4W4GR1V : 4 MP - 2560x1440/2688x1520	
LUMINOSITÉ MINIMALE	H4W2GR1V, H4L2GR1V : Couleur : 0,001 lux à f/1,6, N/B : 0 lux à f/1,6 (avec IR) H4W4GR1V : Couleur : 0,01 lux à f/1,6, N/B : 0 lux à f/1,6 (avec IR)	
RAPPORT SIGNAL/BRUIT	50 dB minimum	
VITESSE D'OBTURATION ÉLECTRONIQUE	Auto/Manuel, 1/3-1/100 000s	
PORTÉE DES INFRAROUGES	50 m	
JOUR/NUIT	ICR mécanique (MARCHE/ARRÊT/AUTO au choix)	
COMPENSATION DE CONTRE-JOUR	BLC/HLC/WDR/SAC (Commande adaptative de scène)	
FONCTION DE CORRECTION DE L'EXPOSITION (WDR)	H4L2GR1V : 140 dB (50/60 ips, arrêt) H4W4GR1V, H4W2GR1V : 120 dB (50/60 ips, arrêt)	
BALANCE DES BLANCS	Auto/Naturel/Éclairage de rue/Extérieur/Manuel/Plage personnalisée	
CONTRÔLE DE GAIN	Auto/Manuel	
RÉDUCTION DE BRUIT	Réduction de bruit 3D (MARCHE/ARRÊT au choix)	
ZONE DE MASQUAGE	Jusqu'à 4 zones configurables	
STABILISATION ÉLECTRONIQUE DE L'IMAGE	H4W2GR1V, H4W4GR1V : Non pris en compte H4L2GR1V : Arrêt/Marche	
ANTI-BRUME	Auto/Manuel/Arrêt	
OBJECTIF	H4W2GR1V, H4W4GR1V : 2,7-13,5 mm MFZ, DC IRIS, objectif à zoom optique 5x F1.6 H4L2GR1V : 2,7-12 mm MFZ, HALL IRIS (profondeur étendue), objectif F1.6, zoom optique 4x H4W2GR1V : CV dépendant de la résolution, H : 110° - 32°, V : 59° - 19° H4L2GR1V : CV dépendant de la résolution H : 102° - 35°, V : 54° - 21° H4W4GR1V : CV dépendant de la résolution H : 110° - 30°, V : 53° - 18°	
ANGLE DE VUE		
AUDIO/BI-DIRECTIONNEL	Ligne Entrée/sortie	
ENTRÉE/SORTIE ALARME	2 entrées/1 sortie	
SORTIES ANALOGIQUES	Prise en charge	
ETHERNET	H4W2GR1V, H4W4GR1V : RJ-45 (10/100 Base-T) H4L2GR1V : RJ-45 (100/1 000 Base-T)	
CARACTÉRISTIQUES IP		
COMPRESSION VIDÉO	H.265+, H.265, H.264 MJPEG (CBR et VBR)	
RÉSOLUTION	16:9	H4W2GR1V, H4L2GR1V : 1080p (1920x1080)/720p (1280x720) H4W4GR1V : 3M (2304x1296)/1080p (1920x1080)/720p (1280x720)
	4:3	1.3M (1280x960)/VGA (640x480)
	AUTRE	H4W2GR1V, H4L2GR1V : D1 (704x576/704x480)/CIF (352x288/352x240) H4W4GR1V : 4M (2688x1520)/(2560x1440), /D1 (704x576/704x480)/CIF(352x288/352x240)

CARACTÉRISTIQUES IP		
FRÉQUENCE D'IMAGES	FLUX PRINCIPAL	H4W2GR1V, H4L2GR1V : 1080P (1~50/60 ips sans WDR) H4W4GR1V : 4M (1~25/30 ips)
	FLUX SECONDAIRE	H4W2GR1V, H4L2GR1V : D1 (1~50/60 ips sans WDR) H4W4GR1V : D1 (1~25/30 ips)
	TROISIÈME FLUX	H4W2GR1V : 1080P (1~25/30 ips) H4L2GR1V : 1080P (1~50/60 ips sans WDR) H4W4GR1V : 4M (1~25/30 ips)
		H4W2GR1V : Flux principal et troisième flux simultanés à 1080P (flux principal + troisième flux <=68 ips, sans WDR, deuxième flux, arrêt) H4L2GR1V : Flux principal et troisième flux simultanés à 1080P (flux principal à 50/60 ips sans WDR, troisième flux 50/60 ips sans WDR) H4W4GR1V : Flux principal et troisième flux simultanés à 4MP (flux principal + troisième flux <=34 ips, deuxième flux, arrêt)
COMPRESSION AUDIO	G.711a/ G.711Mu/ AAC, G.726	
FLUX AUDIO	Bidirectionnel simultané, unidirectionnel	
NAVIGATEURS INTERNET PRIS EN CHARGE	IE11/Chrome (avec application)/Firefox (avant la version 52.0)	
OS PRIS EN CHARGE	Windows® 7 32 bits/64 bits Windows® 10 32 bits/64 bits	
PROTOCOLES*	HTTP, HTTPS, TCP, ARP, RTSP, RTP, UDP, SMTP, FTP, DHCP, DNS, DDNS, PPPOE, IPv4/v6, QoS, UPnP, NTP, Bonjour, 802.1x, Multicast, ICMP, SNMP	
COMPATIBILITÉ	ONVIF Profile S, G et Q	
ACCÈS UTILISATEURS MAXIMUM	20 utilisateurs	
SÉCURITÉ	Protection compte utilisateur et mot de passe par HTTPS, filtre IP, IEEE 802.1x, authentification Digest, journal d'accès utilisateur, TLS1.2, AES-256, SSH/Telnet fermé, FTP désactivé, conformité PCI-DSS, puce intégrée avec clef privée.	
HEAT MAP	H4L2GR1V : Prise en charge	
ALARME ET ÉVÉNEMENTS INTÉGRÉS	TYPE D'ÉVÈNEMENT	H4W2GR1V, H4W4GR1V : Détection de mouvement/Tentative de sabotage vidéo/Détection de visage/Erreur carte SD/Avertissement capacité carte SD/Détection audio/Objet abandonné/Objet manquant/franchissement de ligne/Intrusion H4L2GR1V : Détection de mouvement/Tentative de sabotage vidéo/Détection de visage/Erreur carte SD/Avertissement capacité carte SD/Détection audio/Objet abandonné/Objet manquant/franchissement de ligne/Comptage de personnes
	LIENS ÉVÈNEMENTIELS	Enregistrés sur cartes SD, sortie relais, e-mail, instantané
	SORTIE ÉVÈNEMENT	ONVIF, ISOM
ANALYSE VIDÉO TÉLÉCHARGEABLE (H4L2GR1V UNIQUEMENT)	BASIQUE	Ligne de déclenchement/Intrusion/Maraudage disponibles maintenant (Veuillez procéder au téléchargement à partir de www.honeywellvideo.com. Gratuit, adresser un e-mail à VALicensing@Honeywell.com pour obtenir la licence.)
	ANALYSES AVANCÉES SOUS LICENCE	IntrusionTrace/LoiterTrace pour des applications avancées à venir. (Achat séparé obligatoire)
	SORTIE ANALYTIQUE	Sortie événement ISOM, Metadata
MICRO SD	Capacité maxi Micro SDHC 32 Go Capacité maxi Micro SDXC 128 Go	

FONCTION MICRO SD	<ul style="list-style-type: none"> • Enregistrement sur événement • Enregistrement continu et programmé • Enregistrement automatique en cas de panne réseau
LANGUES DISPONIBLES	Anglais, arabe, tchèque, néerlandais, français, allemand, italien, japonais, coréen, polonais, portugais, russe, chinois simplifié, espagnol, turc
CARACTÉRISTIQUES ÉLECTRIQUES	
TENSION D'ENTRÉE	PoE+(802.3at) Classe 4/12 V CC/24 V CA
POE LONGUE DISTANCE	3X POE (300 m @100 Mbps)
FRÉQUENCE CA	50/60 Hz
CONSUMMATION ÉLECTRIQUE	H4W2GR1V : Maxi 22 W H4L2GR1V : Maxi 20,5 W H4W4GR1V : Maxi 15 W
ALIMENTATION AUXILIAIRE	2,0 W, 1,2VCC (+/-5 %)
CARACTÉRISTIQUES MÉCANIQUES	
DIMENSIONS	159,0 × 118,0 mm
POIDS	H4W2GR1V : Poids du produit : 1 117 g Poids du produit emballé : 1 994 g H4L2GR1V : Poids du produit : 1 130 g Poids du produit emballé : 2 007 g H4W4GR1V : Poids du produit : 1 119 g Poids du produit emballé : 1 997 g
CONSTRUCTION	Boîtier en aluminium moulé avec revêtement poudre
COULEUR DE CONSTRUCTION	RAL 9003 (blanc)

CARACTÉRISTIQUES ENVIRONNEMENTALES	
TEMPÉRATURE OPÉRATIONNELLE	-40 °C à 60 °C
HUMIDITÉ RELATIVE	Jusqu'à 95 %, sans condensation
GORE VENTS	Oui
INDICE DE PROTECTION	IP 67
RÉSISTANCE AU CHOC	IK10
OPTION CHAUFFAGE, VENTILATEUR	Chauffage, ventilateur
CARACTÉRISTIQUES RÉGLEMENTAIRES	
ÉMISSIONS	FCC Part 15, CE (EN 55032) ; conforme RCM (AS/NZS)
IMMUNITÉ	CE (EN 50130-4)
SÉCURITÉ	Certification UL en Amérique du Nord selon norme UL/CSA 60950-1, CE (EN 60950-1) ; certification UL en Amérique du Nord selon norme UL/CSA 60950-22, CE (EN 60950-2)
ROHS	EN50581

* Un développement peut être nécessaire dans des cas d'utilisation spécifiques pour prendre en charge ces protocoles en fonction de leur évolution.

** ADPRO® IntrusionTrace™ et ADPRO® LoiterTrace™ sont des produits analytiques de contenu vidéo de Xtralis®. L'achat d'une licence complémentaire est requis. Consultez la page <http://www.xtralis.com/analytics> pour plus d'informations.

Caméra dôme IP, Infrarouge, vrai jour/nuit, "Low Light", WDR 2MP/4MP

ACCESSOIRES RECOMMANDÉS

INTÉGRATION SYSTÈME	
<p>Prend en charge ONVIF et intégration logicielle API ouverte. Consultez le site www.onvif.org pour connaître les spécifications ONVIF et le site Honeywell Open Technology Alliance (http://www.security.honeywell.com/hota/) pour en savoir plus sur nos solutions ouvertes et intégrées.</p>	

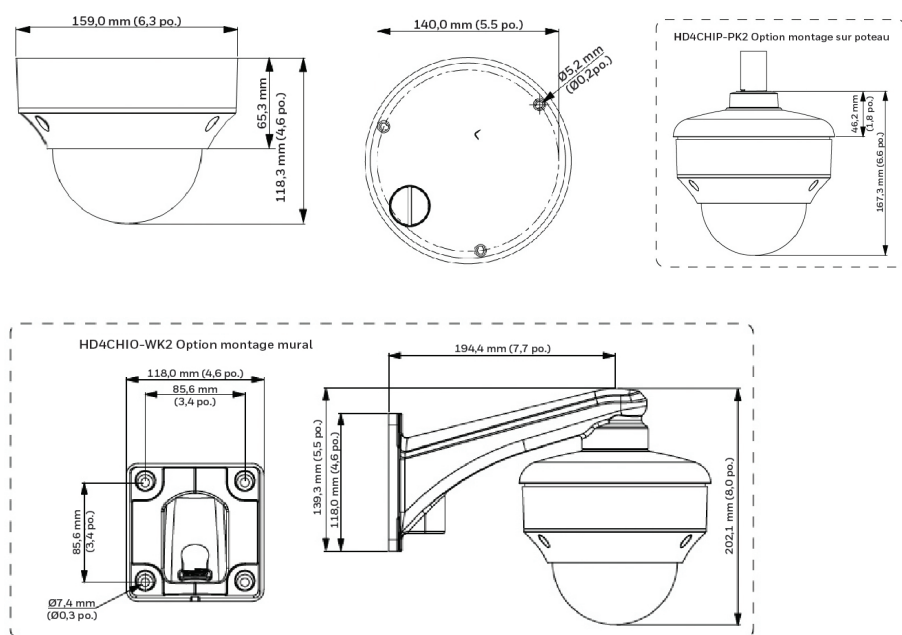
BOÎTIER ET MONTAGES		
HB4G-PM		Kit de montage pour poteau
HB34G-CM		Kit de montage en angle
HD4CHIP-PK2		Kit de montage suspendu, NPT
H4G-PK		Kit de montage suspendu, G1.5
HD4CHIP-WK2		Kit de montage mural
H4G-CB		Dôme de rechange (transparent)
H4G-SB		Dôme de rechange (fumé)
HPOE3X		Switch POE longue distance 3X
HLR1001		Convertisseur IP sur Coax

Caméra dôme IP, Infrarouge, vrai jour/nuit, "Low Light", WDR 2MP/4MP

COMMANDE

H4W2GR1V	Caméra dôme IP, Infrarouge, vrai jour/nuit, "Low Light", WDR 2MP/4MP, 1/2,8" CMOS 2 mégapixels, balayage progressif, 2,7-13,5 mm MFZ, 4 LEDs IR, PoE+, H.265+
H4L2GR1V	Caméra dôme IP, Infrarouge, vrai jour/nuit, "Ultra Low Light", WDR, 1/2,8" CMOS 2 mégapixels, balayage progressif CMOS, 2,7-12 mm MFZ, 4 LEDs IR, PoE+, H.265+
H4W4GR1V	Caméra dôme IP, Infrarouge, vrai jour/nuit, WDR, 1/3" CMOS 4 mégapixels, balayage progressif, 2,7-13,5 mm MFZ, 4 LEDs IR, PoE+, H.265+

DIMENSIONS



Pour plus d'informations:

www.honeywell.com/security/fr

Email: security.france@honeywell.com

Honeywell Commercial Security

Immeuble Lavoisier

Parc de Haute Technologie

3-7 rue Georges Besse

92160 Antony

France

Tel: 0810 106 610

www.honeywell.com

ONVIF et le logo ONVIF sont des marques commerciales de ONVIF Inc. Honeywell se réserve le droit de modifier la conception ou le design du produit sans avis préalable.

HSV- H4xxGRxV-01-FR(0618)DS-Z
© 2018 Honeywell International Inc.

Honeywell