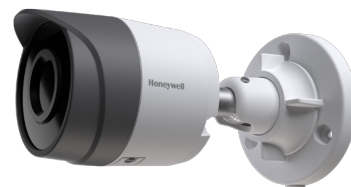


SÉRIE 30

HC30WB2R1

HC30WB5R1



Caméra dôme 2MP/5MP IP WDR IR

OPÉRATIONNEL	
Standard vidéo	NTSC/PAL
Système de numérisation	Progressive
Capteur d'image	HC30WB2R1 : 1/2,9" Progressif CMOS HC30WB5R1 : 1/2,7" Progressif CMOS
Nombre de pixels (H x V)	HC30WB2R1 : 1920(H) x 1080(V) HC30WB5R1 : 2560(H) x 1920(V)
Illumination minimale	HC30WB2R1 : 0,065 lux couleur à F2.0, 0 lux N/B avec LED IR allumées à F2.0 HC30WB5R1 : 0,03 lux couleur à F2.0, 0 lux N/B avec LED IR allumées à F2.0
Ratio S/N	> 55 dB
Vitesse d'obturation électronique	1/5 ~ 1/32 000
Distance IR	Distance jusqu'à 50 m (165 pieds)
Contrôle de la lumière IR	Smart IR (Auto/Manuel)/OFF
Nombre de lumière IR	2
Jour/Nuit	Auto/Jour/Nuit/Horaire
Compensation de contre-jour	WDR, HLC
Balance des blancs	Auto/courant fixe/manuel
Prendre le contrôle	0-100 %
Large plage dynamique	120 dB
Réduction de bruit	3D DNR
Masquage de confidentialité	Off/On (5 zones)
Détection de mouvement	Mouvement/Intrusion/Détection de personnes
Détection d'altération	Détection d'altération/image trop sombre Détection/Détection d'image trop claire/ Détection d'image trop floue
Région d'intérêt	Soutien
Lentille	4,0 mm, Fixe, F2.0
Angle de vue	HC30WB2R1 : H : 81°, V : 44° HC30WB5R1 : H : 78°, V : 59° @5M HC30WB5R1 : H : 82°, V : 46° @4M
VIDÉO	
Compression de vidéo	H.265/H.264/Codec intelligent/MJPEG
Résolution	HC30WB2R1 : 1920 x 1080/1600 x 904/1360 x 768/ 1280 x 720/640 x 360 ; HC30WB5R1 (5MP): 2560 x 1920/2048 x 1536/ 1600 x 1200/1280 x 960/800 x 600/640 x 480 HC30WB5R1 (4MP): 2688 x 1520/1920/1080 1600 x 904/1280 x 720/640 x 360
Fréquence de trame	HC30WB2R1 : Courant principal : 1080P (1 ~ 25/30fps) ; Sous flux : 720P (1 ~ 25/30fps) ; Troisième courant : 640 x 360 (1 ~ 25/30fps) ; HC30WB5R1 : Courant principal : 5M/4M (1 ~ 25/30fps) ; * jusqu'à 30fps @5M en dessous H.265 seulement Sous-flux : 800 x 600 (1 ~ 25/30fps) ; Troisième flux : VGA (1 ~ 25/30fps)
Contrôle du débit binaire	Débit binaire contraint/Qualité fixe
Débit binaire	20 K ~ 40 Mbps

RÉSEAU	
Ethernet	Ethernet 10 Base-T/100 Base-TX (RJ-45)
Navigateurs Web pris en charge	Chrome 71+, Internet Explorer 11.0+
Soutenu OS	Microsoft Windows 7/10
Protocoles*	IPv4, IPv6, TCP/IP, HTTP, HTTPS, UPnP, RTSP/RTP/RTCP, IGMP, SMTP, DHCP, NTP, DNS, DDNS, CoS, QoS, SNMP, 802.1X, UDP, ICMP, ARP, TLS
L'interopérabilité	Profil ONVIF G/S
Accès maximum d'utilisateurs	10 utilisateurs
Sécurité	Protection du compte utilisateur et du mot de passe, HTTPS, Filtre IP, Authentification Digest, TLS1.2 uniquement, Cryptage de flux, AES 128/256, SSH/Telnet fermé, conformité PCIDSS
Évènement	Notification d'évènement via HTTP, SMTP, serveur NAS et carte MicroSD Téléchargement de fichier via HTTP, SMTP, serveur NAS et carte MicroSD
Micro SD	Emplacement pour carte Micro SD/SDHC/SDXC (256 Go)
ÉLECTRIQUE	
Source de courant	DC12V, PoE (IEEE 802.3af) (Classe 2)
Consommation d'énergie	MAX 6,49 W
MÉCANIQUE	
Dimensions	Ø91,1 mm x 177 mm (Ø3,59" x 6,97")
Poids du produit	0,53 kg
Poids du paquet	0,74 kg
Matériau	Boîtier en aluminium moulé sous pression avec revêtement
Couleur de construction	RAL 120-1 (blanc lyrique)
ENVIRONNEMENTAL	
Température de fonctionnement	Départ : -10 °C ~ 60 °C (14 °F ~ 140 °F) En fonctionnement : -30 °C ~ 60 °C (-22 °F ~ 140 °F)
Humidité relative	Moins de 90 %, sans condensation
Protection contre la pénétration	IP66
RÉGLEMENTAIRE	
Émissions	FCC PARTIE 15B, EN 55032, EN61000-6-3
Immunité	EN 50130-4
Sécurité	UL 62368-1, EN 62368-1
ROHS	EN 50581
Pays d'origine	Taiwan

* Des développements spécifiques peuvent s'avérer nécessaires dans des cas d'utilisateurs spécifiques pour prendre en charge certains de ces protocoles sur le terrain à mesure qu'ils évoluent dans le temps.

Honeywell

SÉRIE 30 CAMÉRA DÔME 2MP/5MP IP WDR IR

COMPATIBILITÉ DU SYSTÈME

MAXPRO NVR PE	Jusqu'à 128 canaux IP RAID5/6 Entreprise NVR
MAXPRO NVR SE	Jusqu'à 64 canaux IP System NVR
MAXPRO NVR XE	Jusqu'à 16 canaux IP Systèmes NVR
LOFICIEL MAXPRO NVR	Logiciel d'enregistrement jusqu'à 128 canaux IP
ADPRO NVR FASTTRACE 2E	Jusqu'à 32 canaux IP avec jusqu'à 32 NVR NV canaux, ou jusqu'à 20 canaux analogiques hybrides
ADPRO NVR IFT-E	Jusqu'à 32 canaux IP avec jusqu'à 32 VA canaux NVR
ADPRO NVR IFT	Jusqu'à 32 canaux IP ou 16 canaux IP avec jusqu'à 16 canaux NVR
ADPRO NVR EFT	Jusqu'à 16 canaux IP avec jusqu'à 8 NVR NV canaux VA ou jusqu'à 16 canaux analogiques hybrides
ADPRO NVR IFT GATEWAY	4 canaux IP + 4 canaux VA
HEN*4	Séries NVR Performance (H.264 et H.265) à 8, 16, 32 et 64 canaux
HEN*3	Séries NVR Performance 4/8/16 canaux (H.264 et H.265)

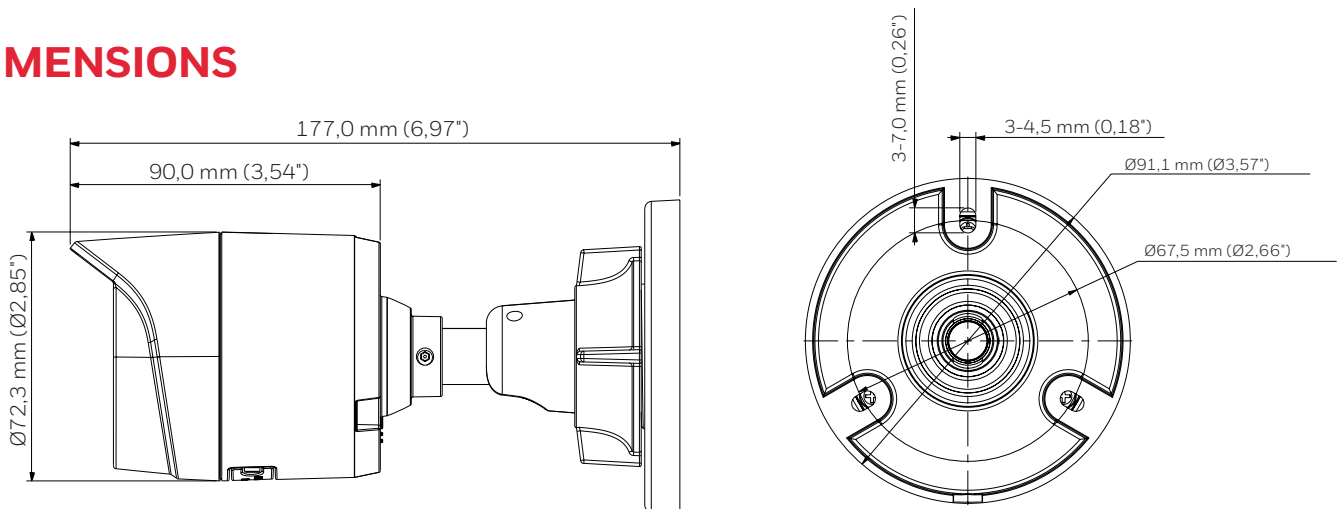
SUPPORTS ET ACCESSOIRES

HBS2-BB		Boîtier de dérivation
HQA-PM2		Adaptateur de montage sur poteau avec HBS2-BB

COMMANDE

HC30WB2R1	Caméra dôme réseau 2MP, TDN, WDR, 1/2,9po CMOS, 4,0 mm, 2 IR LEDs, H.265, PoE, IP66
HC30WB5R1	Caméra dôme réseau 5MP, TDN, WDR, 1/2,7" CMOS, 4,0 mm, 2 IR LEDs, H.265, PoE, IP66

DIMENSIONS



Pour plus d'informations :

www.security.honeywell.com/fr
Email: security.france@honeywell.com

Honeywell Commercial Security

7 Rue Georges Besse
Immeuble Lavoisier
CS92182
92160 Antony
France
Tel : +33(0)810 106 610
www.honeywell.com

ONVIF et le logo ONVIF sont des marques déposées d'ONVIF Inc.
Honeywell se réserve le droit, sans notification préalable, de modifier la conception ou les spécifications du produit.

HSV-HC30WBxR1-02-FR(0719)DS-T
© 2019 Honeywell International Inc.

THE
FUTURE
IS
WHAT
WE
MAKE IT

Honeywell